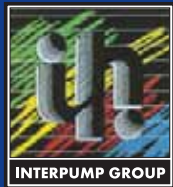




ЧИСТОКОМ

8(495)592-33-40



INTERPUMP GROUP

“THE BIG EVOLUTION”



E3 series

E 3 series

After the E2 Series Interpump Group, the world's largest manufacturer of high pressure plunger pumps, is proud to announce the launch of another technological jewel: E3 "Evolution 3" Series, which it considerably extends the range of the new generation pumps.

Just like E2, E3 means "Great Technological Evolution": there are many significant technical innovations covered by patent, introduced by Interpump Engineering Research Center, which developed the project.

E3 means absolute quality, like E2: the production, entirely made in Italy in the Interpump premises with sophisticated automation processes, guarantees the highest reliability standards on the market.

Interpump Group: "Yesterday the Big Revolution, today the Big Evolution".

La Nuova Generazione di pompe "Evolution", creata da Interpump Group, il più grande costruttore mondiale di pompe a pistoni, si arricchisce, dopo la Serie E2, di un altro gioiello tecnologico: E3 "Evolution 3".

E3, come E2 di cui amplia notevolmente la gamma, significa "Grande Evoluzione Tecnologica": molte e significative sono le innovazioni tecniche, oggetto di brevetto, introdotte dal centro ricerca Interpump Engineering, che ha sviluppato il progetto. E3, come E2, significa qualità assoluta: la produzione, interamente realizzata in Italia negli stabilimenti Interpump con sofisticati processi di automazione, garantisce i più alti livelli di affidabilità del mercato.

Interpump Group: "Ieri la grande Rivoluzione, oggi la grande Evoluzione".



BRASS VERSION



E 3 - VH version



NICKEL PLATED VERSION



E 3 - VH version



E 3 - C 1" version



... an Italian pride
... un orgoglio italiano

EVOLUTION 3

TECHNICAL FEATURES / CARATTERISTICHE TECNICHE

New dual lip oil seal
Better oil/water sealing
Nuovo anello radiale a doppio labbro
Miglior tenuta olio/acqua

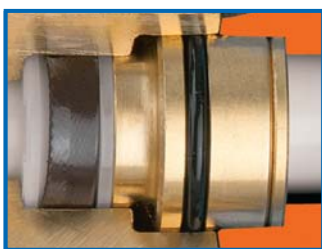


New guiding system (Patent pending)
Optimal sliding of the guide-piston assembly
Reduces friction between piston and seals
Extension of seal life
Nuovo sistema di guida (Patent pending)
Scorrimento ottimale dell'insieme guida pistone
Riduzione degli attriti tra pistone e tenute
Allungamento della vita delle tenute

1/8" pressure gauge port
Attacco manometro 1/8"

New optimized outlet valves
Better volumetric efficiency
Nuove valvole di mandata ottimizzate
Migliorato rendimento volumetrico

Inlet valves interchangeable with 63 and 44 series
Valvole aspirazione intercambiabili con le serie 63 e 44



New generation seal package with special piston guiding bush (Patent pending)
Pacco pompante di nuova generazione con speciale boccola di guida pistone (Patent pending)

New piston fastening system
Eliminates the risk of pressure build-up inside the piston
Nuovo sistema fissaggio pistone
Eliminati rischi inneschi pressione all'interno del pistone



New crankcase design
The oversized mechanical section reduces oil temperature
Carter di nuovo design
La meccanica maggiorata determina una riduzione della temperatura dell'olio



Large diameter oil sight glass
Easier oil checking
Spia livello olio di diametro maggiorato
Controllo olio facilitato

Oil dipstick with breather
Asta livello olio con sfiato

New design oversized connecting rods, split in two sections
Reduced specific pressure and better lubrication, Easy servicing
Biella sovradimensionata di nuovo design, scomponibile in due parti
Riduzione della pressione specifica e miglior lubrificazione, Facile manutenzione



Large oil capacity
Better cooling and lubrication
Elevato contenuto di olio
Miglior raffreddamento e lubrificazione

Oversize Premium taper roller bearings
Cuscinetto Premium sovradimensionato a rulli conici

New dual diameter piston guide
Rolled oil seal sliding surface
Risk of oil leak reduced to a minimum
Extension of oil seal life
Nuova guida pistone a doppio diametro
Superficie di scorrimento anello tenuta olio rullata
Riduzione al minimo dei rischi di perdite olio
Allungamento della vita anelli tenuta olio



Oversized forged crankshaft
Albero forgiato sovradimensionato

Oversized gudgeon pin
Spinotto sovradimensionato

New dust protection chamber between crankcase and manifold
Nuova camera protezione polveri fra carter e testata



New forged brass manifold
Working pressure increased to 275 bar (4000 psi)
Available with built-in automatic unloader
Testata di nuovo design in ottone forgiato
Prestazioni incrementate a 275 bar (4000 psi)
Disponibile versione con valvola automatica di regolazione incorporata

New solid ceramic piston (made in Interpump) with dual guide system (Patent pending)
Nuovo pistone in ceramica integrale (made in Interpump) con sistema a doppia guida (Patent pending)

EVOLUTION 3

STANDARD VERSION / VERSIONE STANDARD

Mod.	Flow rate Portata		Max. press Pressione			r.p.m. g.min	Power Potenza		Weight Peso	Dimensions Dimensioni
	l/min	G.P.M. (U.S.A.)	bar	MPa	p.s.i.		kW	hp		

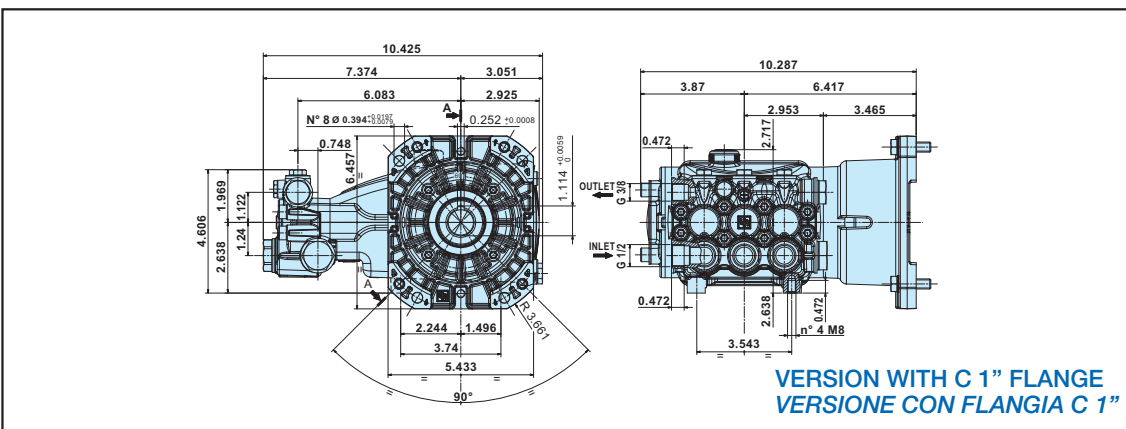
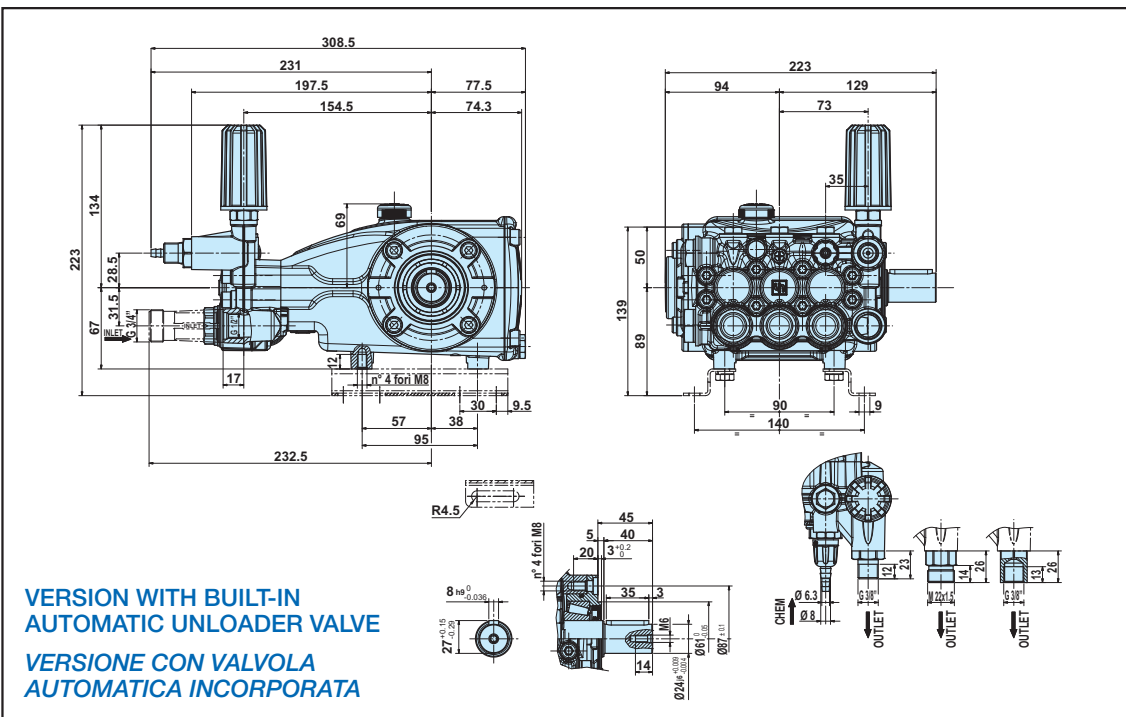
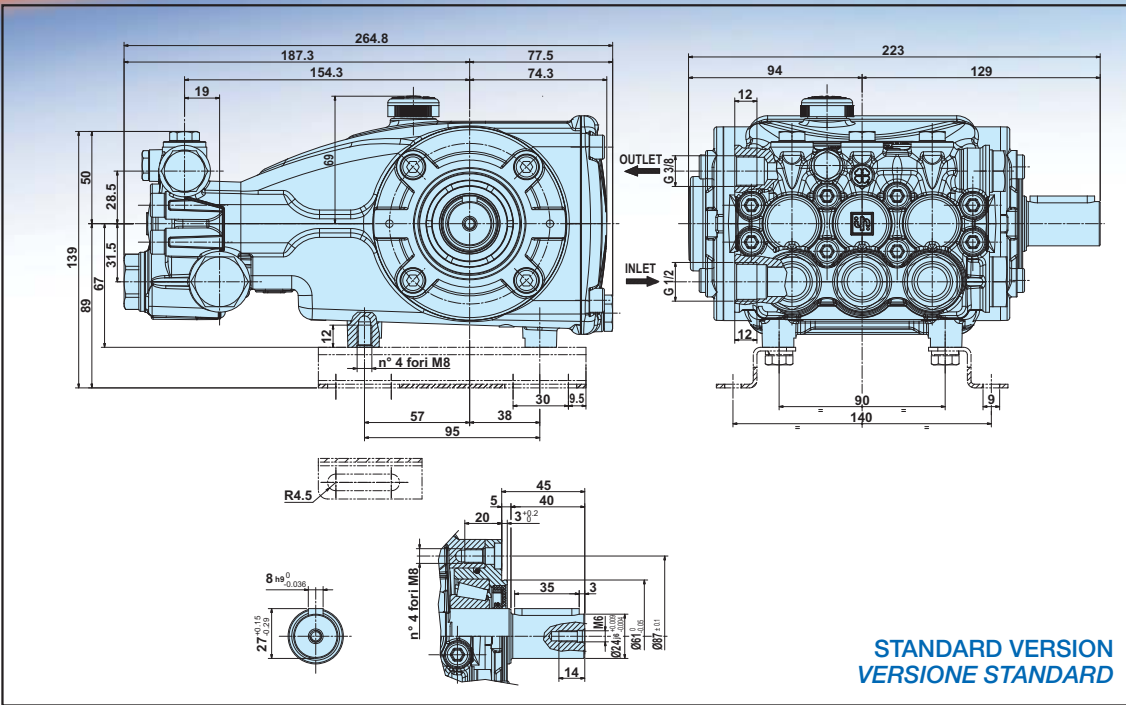
BRASS VERSION	E3A1713	13,0	3.43	170	17	2465	1000	4,19	5,7	9,5	265x223x136
	E3A1515	14,5	3.83	150	15	2175		4,12	5,6		
	E3B1911	11	2.91	190	19	2755	1450	3,97	5,4	9,5	265x223x136
	E3B1713	13	3.43	170	17	2465		4,19	5,7		
	E3B1515	15	3.96	150	15	2175		4,26	5,8		
	E3B1218	18	4.76	120	12	1750		4,12	5,6		
	E3B1021	21	5.55	100	10	1450		4,04	5,5		
	E3C1713	13	3.43	170	17	2465	1750	4,19	5,7	9,5	265x223x136
	E3C1515	15	3.96	150	15	2175		4,26	5,8		
	E3C1218	18	4.76	120	12	1750		4,12	5,6		
	E3C1021	21	5.55	100	10	1450		4,04	5,5		

NICKEL PLATED VERSION	E3A2113	13,0	3.43	210	21	3045	1000	5,22	7,1	9,5	265x223x136
	E3A2115	14,5	3.83	210	21	3045		5,81	7,9		
	E3B2511	11	2.91	250	25	3625	1450	5,22	7,1	9,5	265x223x136
	E3B2513	13	3.43	250	25	3625		6,18	8,4		
	E3B2515	15	3.96	250	25	3625		7,13	9,7		
	E3B2118	18	4.76	210	21	3045		7,21	9,8		
	E3B2121	21	5.55	210	21	3045		8,46	11,5		
	E3C2513	13	3.43	250	25	3625	1750	6,18	8,4	9,5	265x223x136
	E3C2515	15	3.96	250	25	3625		7,13	9,7		
	E3C2518	18	4.76	250	25	3625		8,60	11,7		
	E3C2521	21	5.55	250	25	3625		10,00	13,6		
	E3E2813	13	3.43	275	27,5	4000	3400	6,84	9,3	9,5	265x223x136
	E3E2815	15	3.96	275	27,5	4000		7,87	10,7		
	E3E2517	17	4.49	250	25	3625		8,09	11,01		
	E3E2520	20	5.28	250	25	3625		9,56	13,0		

VERSION WITH FLANGE / VERSIONE CON FLANGIA

E3E2813 C1"	13	3.43	275	27,5	4000	3400	6,84	9,3	C 1" Version For gasoline engine SAE J609-B ext. 4 Per motore endotermico SAE J609-B ext. 4
E3E2815 C1"	15	3.96	275	27,5	4000		7,87	10,7	
E3E2517 C1"	17	4.49	250	25	3625		8,09	11,01	
E3E2520 C1"	20	5.28	250	25	3625		9,56	13,0	

All models can be supplied with built-in "H" type automatic pressure regulators (right).
Tutti i modelli possono essere forniti con valvola di regolazione automatica incorporata di tipo "H" (a destra).



Technical data are indicative and subject to changes without notice - I dati tecnici sono indicativi e possono essere modificati senza preavviso

